

# Estintore Carrellato a schiuma da 50L

Cod. 18251.00000.0401 Classi di fuoco A - IVB  
Omologato D.M. 06/03/92 (EN 1866-1) nr MI100ECSCH50AIVB023



Materiali solidi organici  
legno, gomma e tessuti;



Liquidi infiammabili  
petrolio, benzina ecc.;



Made in Italy



## STRUTTURA PORTANTE

Il telaio non ha parti saldate sul serbatoio, quindi offre una maggiore sicurezza all'estintore e meno punti di corrosione. La struttura viene verniciata con polvere poliestere resistente agli agenti atmosferici ed ai raggi ultravioletti.

## SERBATOIO

Il serbatoio in AISI304 è realizzato in accordo alla norma EN1866-2 ed è certificato in accordo alla direttiva 2014/68/UE. Il serbatoio viene verniciato Rosso Ral 3000 resistente agli agenti atmosferici ed ai raggi ultravioletti..

## VALVOLA A LEVA 2"

La valvola è costruita in ottone nichelato ed è certificata secondo la direttiva 2014/68/UE.

Dotata di sigillo di sicurezza e pescante in pvc.

## MANOMETRO

L'indicatore di pressione è a membrana Ø 23 mm.

L'ago posizionato nella zona verde indica che l'estintore è sotto pressione e pronto all'uso, mentre se l'ago è nel campo rosso rivolgersi al centro autorizzato di manutenzione.

## DISPOSITIVO DI EROGAZIONE

Composto da tubo in EPDM lunghezza 5 m, completo di pistola e cono erogatore in nylon.

Dispositivo che permette la polverizzazione dell'estinguente con effetto manto denso, consentendo al getto di soffocare immediatamente il fuoco.

## ESTINGUENTE

Sealfire X concentrato è il prodotto più potente utilizzato da a.b.s. s.r.l. ideato per gli estintori.

È una schiuma AFFF appositamente formulata per migliorare l'effetto sigillante. La soluzione Sealfire X contiene meno dello 0,04% di fluoro e quindi soddisfa i requisiti di **milieukeur**.

Sealfire X si basa sui più recenti fluorurati a catena C6.

## IMPIEGO ED USO

- 1) Togliere la spina di sicurezza e svolgere la manichetta;
- 2) Aprire la valvola;
- 3) Impugnare la pistola azionando la leva e dirigere il getto alla base delle fiamme sventagliando per distribuire l'estinguente in modo uniforme.

In caso di incendio di liquidi infiammabili non avvicinarsi troppo, stare ad una distanza di 4 - 5 mt.

A norma del DM 10/03/98 e DL 81/2008 occorre un adeguato periodo d'addestramento all'uso degli estintori.

Questo estintore può essere impiegato in tutti i tipi di incendio di classi A B C, anche su apparecchiature in tensione fino a 1000 Volt alla distanza di 1 mt.

## VANTAGGI

- Facile da usare
- Telaio separato dal serbatoio
- Qualità eccellente, quindi una lunga durata nel tempo
- Buona ergonomia, facile da manovrare
- Valutazioni estremamente elevate per gli incendi di classe A e B (combustibili solidi e combustibili liquidi)
- Può essere utilizzato fino a 0 °C
- Approvazione CE, EN1866-1 e DM 06/03/1992

## Norma UNI 9994-1:2013

Estintore a schiuma con serbatoio in acciaio inox.  
Sostituzione agente estinguente ogni **48 mesi** come specificato al Punto 4.7 "Prospetto 2".



## Metodo di spegnimento per classe B

È stata utilizzata una vasca da 233B (Ø3m) e quattro vasche da 21B (Ø0.92m) appoggiate alla vasca da 3m, come dal seguente disegno.



Il propellente utilizzato è eptano.

Classificazione di spegnimento ottenuta: A IV B

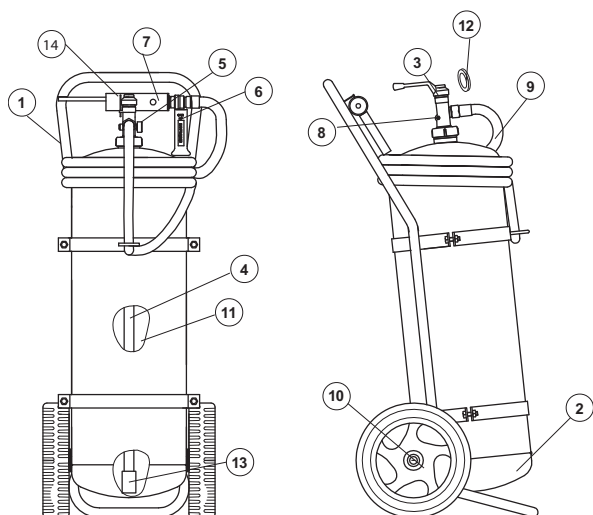
## Estintore Carrellato a schiuma da 50L

Cod. 18251.00000.0401 Classi di fuoco A - IVB

Omologato D.M. 06/03/92 (EN 1866-1) nr MI100ECSCH50AIVB023

Caratteristiche Tecniche	
Serbatoio "Ø" [mm]:	315
Spessore [mm]:	2
Materiale:	AISI 304
Pressione di Esercizio [bar]:	13 a 20°C
Pressione di Collaudo [bar]:	30
Pressione di Scoppio [bar]:	>55
Temperatura di Lavoro [°C]	0 + 60
Estinguente:	Sealfire X
Propellente:	Aria deumidificata

Caratteristiche Tecniche	
Carica Nominale [L]:	50
Tempo di Scarica [s] ~:	48
Dimensioni	
Altezza [mm] ~:	1145
Larghezza [mm] ~:	450
Profondità [mm] ~:	550
Peso [kg] ~:	75.5



Elenco parti di ricambio			
Pos.	Descrizione	Cod.	Q.tà
1	Struttura	21043_2_VG	1
2	Serbatoio AISI304	27820_V	1
3	Valvola	21820_2	1
4	Pescante	21706	1
5	Manometro	21534	1
6	Valvola a sfera	66030	1
7	Lancia a schiuma	21006	1
8	Valvola di sicurezza	21083	1
9	Tubo di scarica	20649	1
10	Ruota Ø300mm	21931	2
11	Sealfire X (1.25L)	21180_1	1
12	Guarnizione	20049	1
13	Filtro	83011	1
14	Spina di sicurezza	21018	1



Made in Italy



L'uso di ricambi non originali fa decadere l'Approvazione dell'estintore

### Manutenzione e Garanzia

La manutenzione dell'estintore deve essere eseguita da personale esperto e qualificato con periodicità prevista dalla normativa D.Lgs 81/2008, UNI 9994-1:2013 ed in accordo alla D.M. 10/03/1998.

L'estintore è coperto da garanzia di mesi 12 dalla data della fornitura e comprende l'eventuale riparazione o totale sostituzione delle parti che risultassero non efficienti per difetti di produzione.

Per usufruire della garanzia dell'estintore deve essere reso in porto franco in fabbrica.

La garanzia non ha validità in caso manomissione, mancata manutenzione e per interventi eseguiti da personale non autorizzato.

La ricarica deve essere effettuata da un centro autorizzato e certificato da .A.B.S. S.r.l.